



**COMPONENTI MECCANICI PER ASCENSORI
MECHANICAL LIFT COMPONENTS**

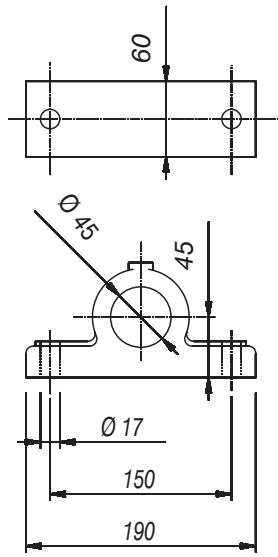
**T.232
T.233**

**PULEGGE DI RINVIO PORTANTI
MONTATE SU BRONZINE**

***DIVERTOR PULLEYS
ON BUSHES***

**Dal 1964 P.F.B. produce componenti meccanici per ascensori.
*Since 1964, P.F.B. produces mechanical lift components.***

SUPPORTI
SUPPORTS



PESO Kg.
WEIGHT Kgs.

CODICE
CODE

2,7

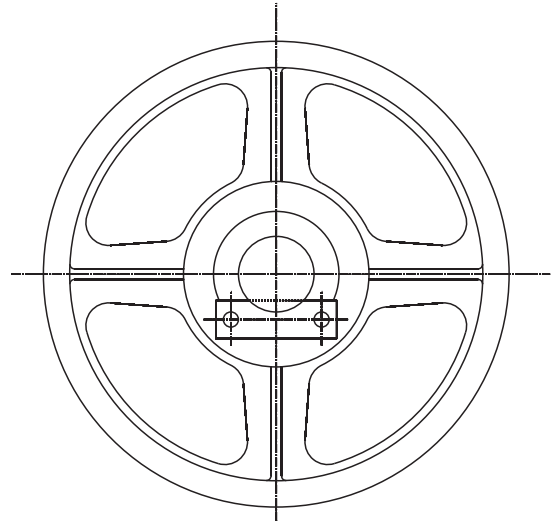
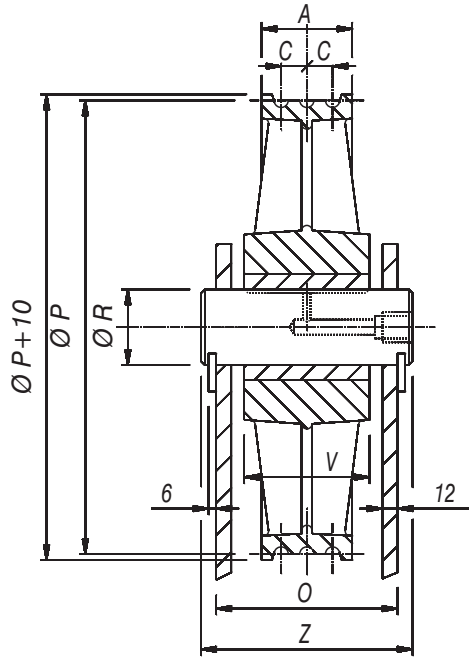
8000010010



COMPONENTI MECCANICI
PER ASCENSORI
MECHANICAL LIFT
COMPONENTS

PULEGGE DI RINVIO PORTANTI MONTATE
SU BRONZINE CON ALBERI PER PIASTRE
DIVERTOR PULLEYS ON BUSHES COMPLETE
WITH AXLES FOR KEEPER PLATES

T-233

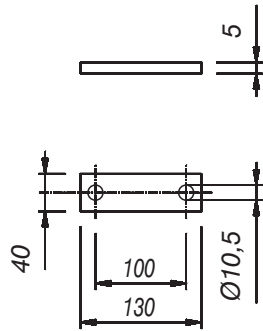


P	N° GOLE GROOVES NR	Ø FUNE ROPE Ø	A	C	V	Z	O			BRONZINA BUSH	CARICO STATICO Kg. STATIC LOAD Kgs.	CODICE ASSIEME COMPLETE CODE
360	3	8-9	60	17	92	140	120			50x60x92	1580	8023305000
	4		77		92	140	120			50x60x92	2100	8023306000
	5		94		118	164	144			50x60x118	2600	8023307000
	6		111		118	164	144			50x60x118	3200	8023308000
400	3	9-10	60	17	92	140	120			50x60x92	1500	8023310000
	4		77		92	140	120			50x60x92	2500	8023311000
	5		94		118	164	144			50x60x118	3400	8023312000
	6		111		118	164	144			50x60x118	3700	8023313000
450	3	9-11	60	17	92	140	120			50x60x92	2350	8023315000
	4		77		92	140	120			50x60x92	3100	8023316000
	5		94		118	164	144			50x60x118	3500	8023317000
	6		111		118	164	144			50x60x118	4700	8023318000
500	3	9-12	77	17	92	140	120			50x60x92	2350	8023320000
	4		77		92	140	120			50x60x92	3100	8023321000
	5		94		118	164	144			50x60x118	3500	8023322000
	6		111		118	164	144			50x60x118	4700	8023323000

* PER RICHIEDERE LA FORNITURA COMPRESIVA DI PIATRINA DI FISSAGGIO SOSTITUIRE L'ULTIMO NUMERO DEL CODICE (0) CON (1).

* TO REQUEST SUPPLYING INCLUDES KEEPER PLATES CHANGE LAST NUMBER OF CODE (0) WITH (1).

PIASTRINI
KEEPER PLATES



* OPTIONAL

PESO Kg.
WEIGHT Kgs.

CODICE
CODE

0,2

8015000005